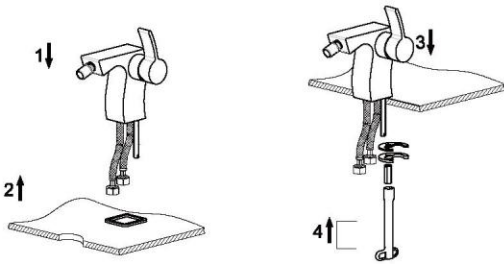


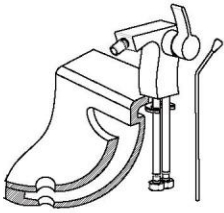
Jednopáková směšovací bidetová baterie

Installation

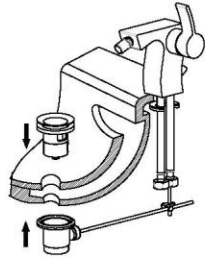


Našroubujte hadice ③ do příslušného závitového otvoru v tělese směšovače ①, nasadte čtvercovou podložku ④ do spodní drážky tělesa směšovací baterie ①.

Zasuňte hadice ③ a samčí šroubení ② do připraveného otvoru v desce, poté řádně nasadte čtvercovou podložku ④ a mosaznou podložku ⑤ a mírně utáhněte upevňovací matici ⑦. Uvedte baterii do správné polohy a pomocí klíče utáhněte upevňovací matici ⑦ pevně dotáhněte.

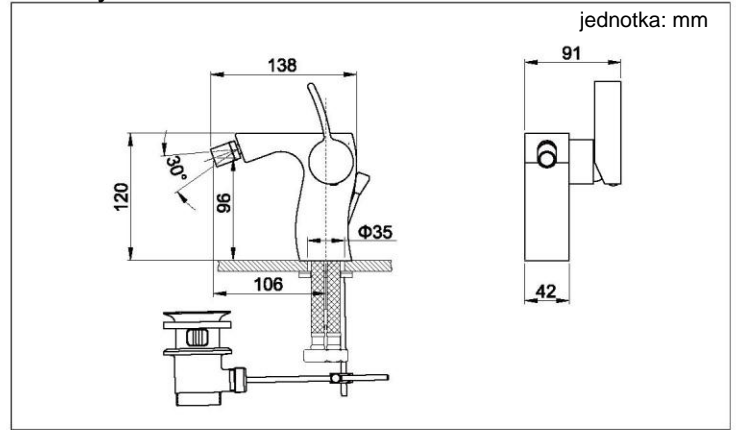


Protáhněte zdvihací tyčku ⑨ otvorem na zadní straně baterie ①.

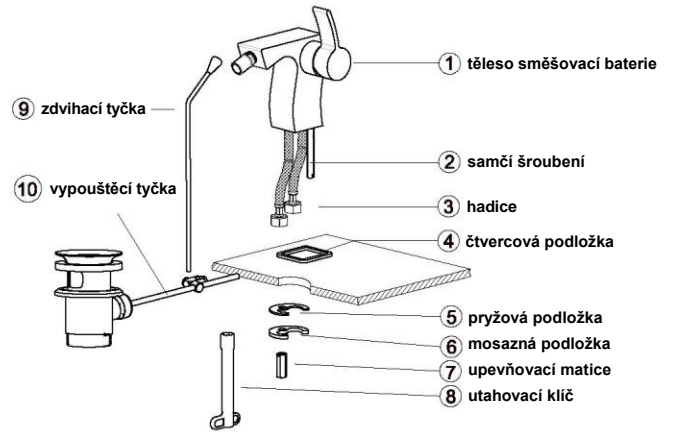


Protáhněte vypouštěcí tyčku ⑩ otvorem v umyvadle a pevně ji utáhněte. Poté nasuňte spodní část zdvihací tyčky ⑨ na vypouštěcí tyčku a utáhněte příslušný šroubek.

Rozměry

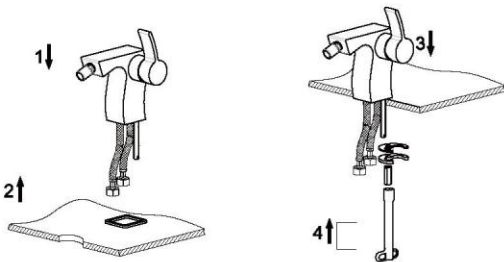


Vysvětlení



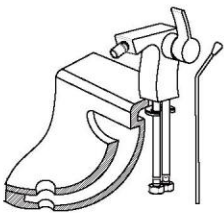
Single-lever bidet mixer

Installation

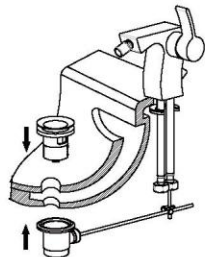


Twist hose ③ into the corresponding screw-hole of mixer body ①, fit square washer ④ into the bottom groove of Mixer body ①.

Insert the hose ③ and the male screw ② through the preserved hole of the table-board, then put the square washer ④ and brass washer ⑤ orderly and screw the retaining nut ⑦. Place the mixer correctly and use the spanner to fix the retaining nut ⑦ tightly.

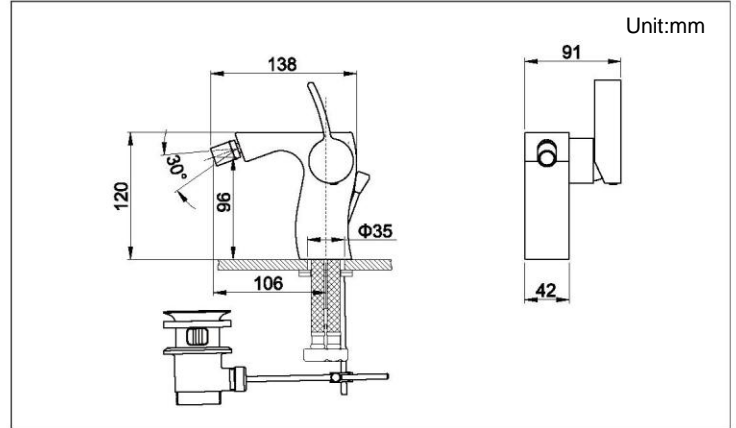


Put the lift pole ⑨ through the hole at the back side of the mixer ①.



Put the drainoff pole ⑩ through the hole of the basin, fix the drainoff pole tightly. At last, put the bottom side of the lift pole ⑨ through the drainoff pole, and fix the screw.

Dimensions



Explanation

