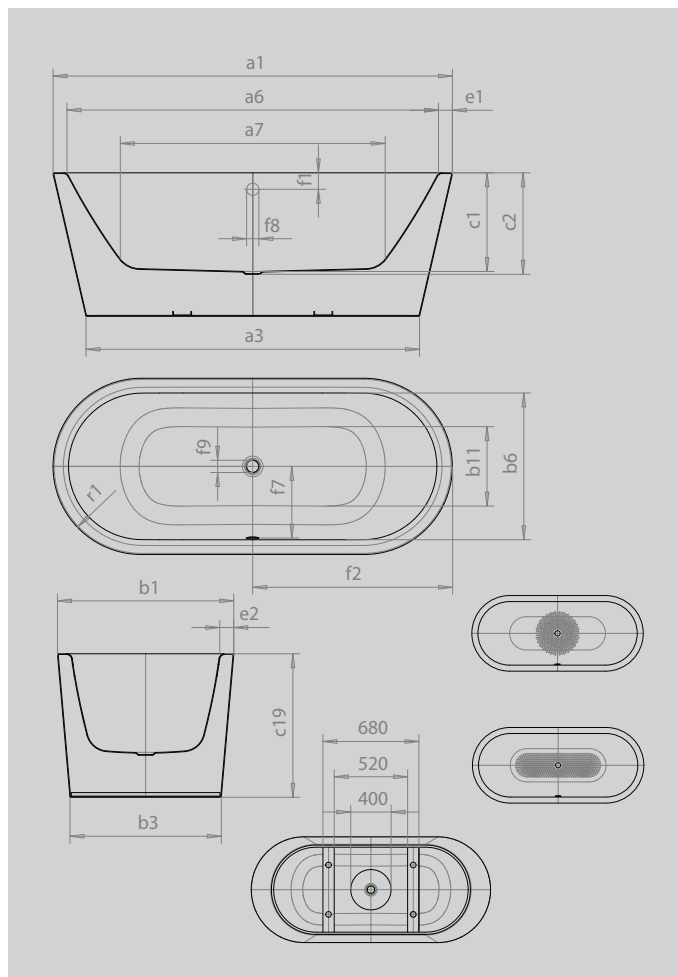


# MEISTERSTÜCK CLASSIC DUO OVAL

- volně stojící vana zhotovená z jednoho kusu jakostní smaltované oceli KALDEWEI tvoří monolitickou jednotku
- archetypální tvar vany s oválným obrysem a kónickými vnějšími liniemi získává díky úzkému okraji harmonickou estetiku
- dvě ergonomicky příjemně tvarované zádové opěrky a odtok i přepad umístěné uprostřed vany umožňují pohodlnou koupel ve dvou
- volitelně může být vana vybavena Perl-Effektem, trvanlivým povrchem usnadňujícím čištění, jakož i vhodnou odtokovou a přepadovou soupravou KALDEWEI COMFORT LEVEL



Ilustrační obrázek



Model		1113
Vnější délka	$a_1$	1700 mm
Vnější délka (dole)	$a_3$	1418 mm
Vnitřní délka (nahore)	$a_6$	1580 mm
Vnitřní délka (dole)	$a_7$	1130 mm
Vnější šířka	$b_1$	750 mm
Vnější šířka (dole)	$b_3$	643 mm
Vnitřní šířka (nahore)	$b_6$	630 mm
Vnitřní šířka (dole)	$b_{11}$	500 mm
Vnitřní hloubka	$c_1$	420 mm
Hloubka včetně odtokového otvoru	$c_2$	430 mm
Výška vany	$c_{19}$	610 mm
Šířka okraje v nohách; šířka podélného okraje	$e_1; e_2$	60; 60 mm
Vzdálenost horní hrany od středu přepadového otvoru	$f_1$	70 mm
Vzdálenost okraje vany od středu odtokového otvoru	$f_2$	850 mm
Vzdálenost středu odtokového otvoru a přepadového otvoru	$f_7$	305 mm
Průměr přepadového otvoru	$f_8$	Ø 52 mm
Průměr odtokového otvoru	$f_9$	Ø 52 mm
Vnější poloměr	$r_1$	375 mm
Užitečný objem		124 l
Čistá hmotnost		117 kg
Připojení napouštěcí soupravy		1/2"
Průměr připojení odtoku		Ø 40/50
Antislip průměr		Ø 435 mm
Celoplošný antislip		900 x 300 mm