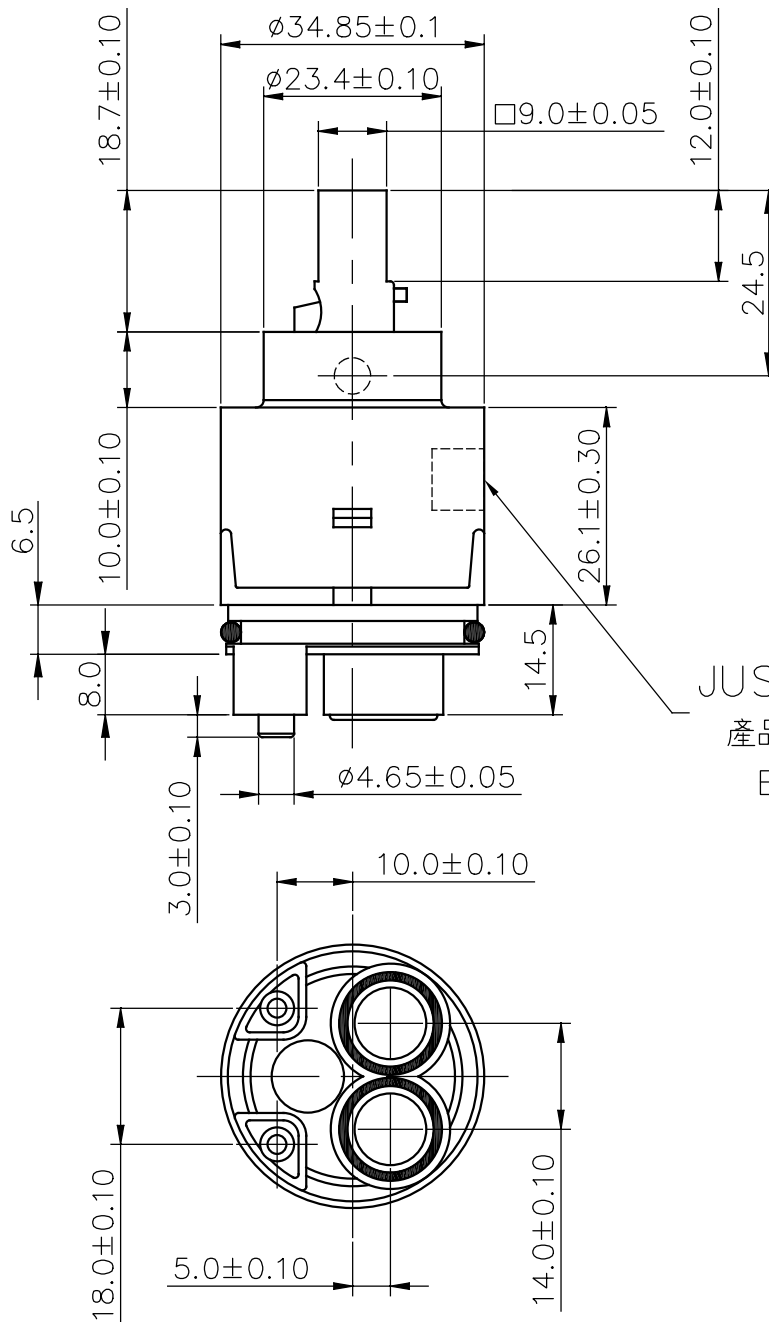
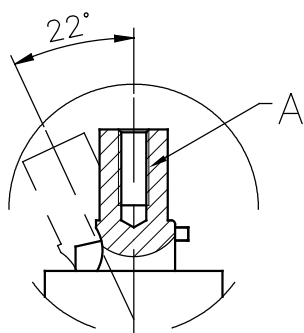


SYM	DATE	REVISION RECORD	BY	CK	AP	SYM	DATE	REVISION RECORD	BY	CK	AP
△	291116	增加JUSTIME, 產編, 日期字樣(文申#3282)	張秭芸	施妙芬	TIKI						
△	100817	取消德國製陶瓷心註解(文申#3282)	黃詩傑	施妙芬	TIKI						

- 需符合NSF 標準
(通過認證編號: KCG-035H)
- 外觀為米色 △△

產品編號		A
1	0759-B4-7900	無牙, $\phi 6.4$ 深19.0
2	K035-06-7900	M4*0.7, 有效牙長至少10.0mm



一般公差 TOLERANCES UNLESS SPECIFIED Dec .x ± 0.20 Dec .xx ± 0.10 Dec .xxx ± FRACTIONS ± ANGLES ±	FINISH	比例 SCALE 1:1	繪圖 DRAWN 謝永霖	DATE. 260710	ST SHENG TAI BRASSWARE CO., LTD. 名稱 PART NAME 陶瓷閥
	材料 MATERIAL 陶瓷閥組件	單位 UNIT mm	檢圖 CHECKED 黃奇超	260710	
		加工重量 WT 0 g	核准 APPROVED 黃奇超	260710	
			版次 REV. 第 0 版		
			客戶料號	REV.	