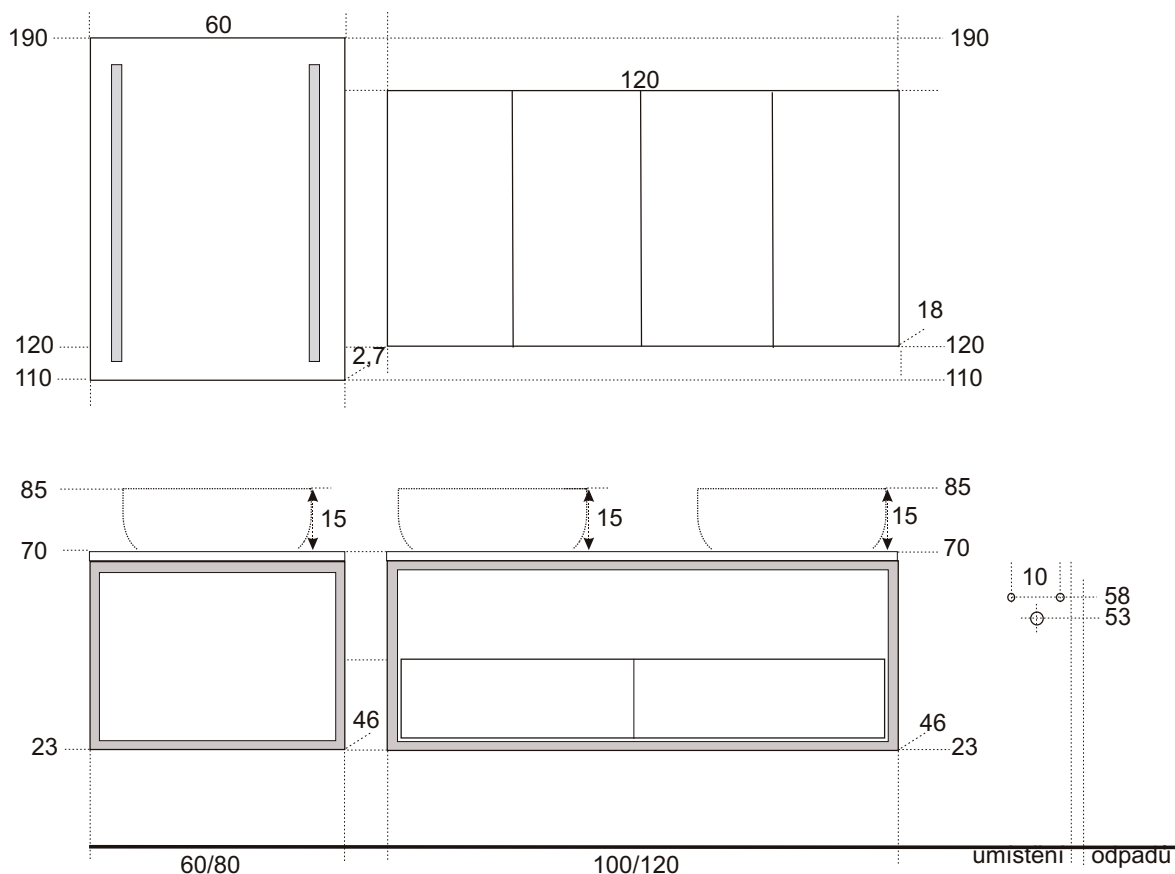
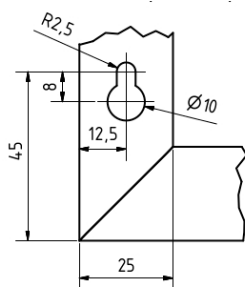


ČELNÍ POHLED NA KOUPELNOVOU SÉRII:

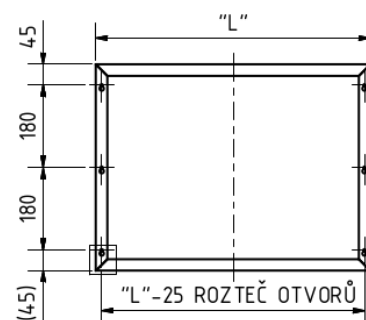


BRONZIT

POHLED NA ZADNÍ STĚNU UMYVADLOVÉ SKŘÍŇKY – KOTVENÍ:

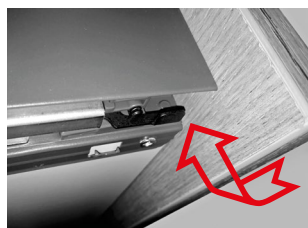


"L"
600
800
1000
1200



DEMONTÁŽ A MONTÁŽ ZÁSUVKY:

Demontáž zásuvky ze skříňky:



Po plném vysunutí zásuvky a stlačení klapky v obou vnějších rozích na její spodní části se zásuvka uvolní a je možné ji vyjmout.

Montáž zásuvky do skříňky:

Při montáži je potřeba plně vysunout výsuvné lišty, z vrchu na ně položit zásuvku, lišty zajistit proti zasunutí a tlakem na zásuvku směrem dovnitř ji zajistit v zámčích na lištách. Po zajištění v zámčích se na obou stranách ozve charakteristické cvaknutí. V případě, že zásuvka nesprávně dovírá, je potřeba prověřit správné zajištění zásuvky v zámčích na obou výsuvných lištách. Výšku a boční pozici čela zásuvky je možné seřídit příslušnými šrouby po sejmutí krytek na vnějších bočních stranách zásuvky.

POUŽITÁ UMYVADLA – TECHNICKÉ DETAILY:



CHARAKTERISTIKA UMYVADEL Z PŘÍRODNÍHO KAMENE A DOPLŇKŮ

Pro přírodní kámen jsou charakteristické přítomnosti různých žíhaní, barev a odstínů i u stejného druhu kamene a také mikrotrhliny a jamky, které nejsou vadou, ale součástí a přirozeností všech produktů z přírodního kamene. Kompletní dokonalý povrch je možný pouze u keramických produktů vyráběných průmyslovou procedurou. Z tohoto důvodu některé produkty z přírodního kamene, které obsahují mikrotrhliny nebo jamky, prochází kompletní kontrolní fází, kde se finálně přimíchává pryskyřice, za účelem eliminování nerovností.

ČIŠTĚNÍ PŘÍRODNÍHO KAMENE

Pro běžnou denní údržbu všech přírodních kamenů striktně doporučujeme používat pouze vodu nebo PH neutrální přípravky na vodní bázi (např. FILA CLEANER). Jiné produkty, hlavně na bázi kyselin by mohly poškodit strukturu a barvu kamene.

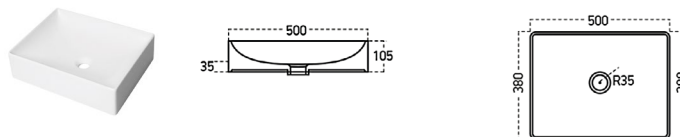
V momentě instalace kamenného umyvadla doporučujeme aplikovat impregnaci a tu opakovat podle frekvence používání a tvrdosti vody. Doporučujeme např. přípravek FILA W68.

PÉČE A ÚDRŽBA KAMENE

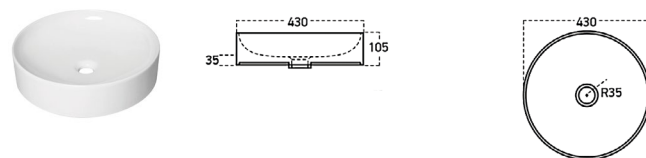
V momentě instalace kamenného umyvadla doporučujeme aplikovat impregnaci a tu opakovat podle frekvence používání a tvrdosti vody. Doporučujeme např. přípravek FILA W68.

UMYVADLA KONTER:

umyvadlo KONTER

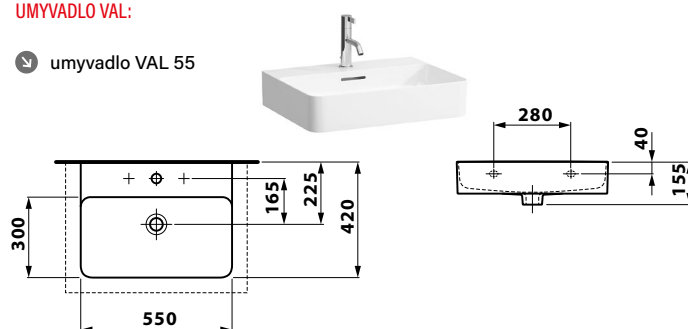


umyvadlo KONTER 430



UMYVADLO VAL:

umyvadlo VAL 55



ZRCADLA S LED PODSVĚTLENÍM ZA VÝJIMEČNÉ CENY (bez vypínače)



Esprit 60x70 cm, cena: **5 970,-**
IP 44



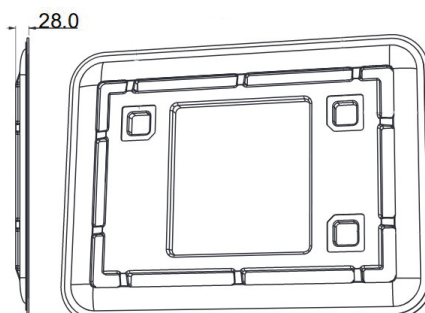
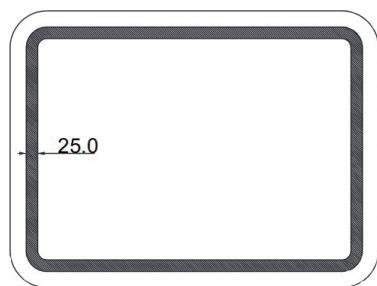
Efect 60x80 cm, cena: **6 970,-**
IP 44



Cono 50x70 cm, cena: **4 970,-**
IP 44
60x80 cm, cena: **5 970,-**
70x80 cm, cena: **6 970,-**



Rondo 70x55 cm, cena: **4 970,-**
IP 44
100x65 cm, cena: **5 970,-**
120x65 cm, cena: **6 970,-**



Kompletní nabídka a specifikace zrcadel na str. 76–81.