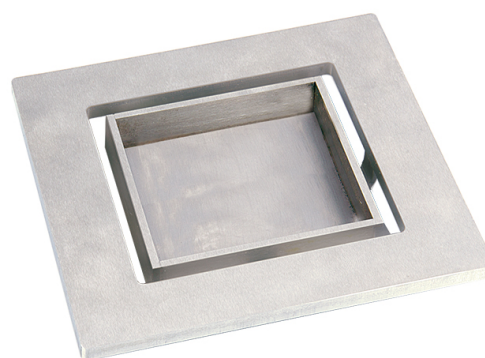
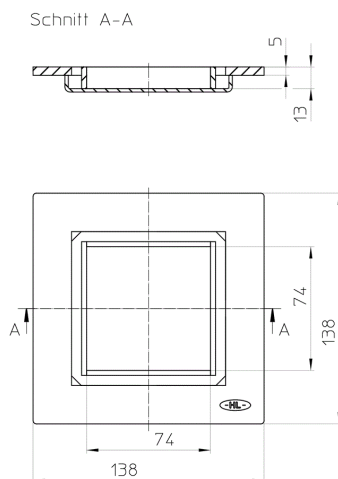


## HL0540I

Vtoková mřížka z nerezové oceli s plochou pro vlepení dlažby, vhodná k sérii HL540



### Technický výkres



### HLAVNÍ ÚDAJE

#### Používá se v



#### HL540I

Sprchová vpust "PRIMUS" s bočním odpadem DN50 se ZU Primus, výškově upravitelná, s izolační soupravou na stěrkové izolace, nerez 145x145/ s mřížkou Individuell 138x138mm pro vlepení dlažby

### TECHNICKÉ ÚDAJE

<b>Materiál</b>	Edelstahl V4A	<b>Stavební výška</b>	
<b>Dimense</b>	138x138mm/92x92mm/	<b>Nástavec</b>	
<b>Hydraulická kapacita</b>		<b>Vtoková mřížka</b>	
<b>Hmotnost</b>	0,638	<b>Třída zatížení</b>	K3
<b>EAN</b>	9003076039104	<b>Přítok</b>	
		<b>Normy</b>	

## ÚDAJE TÝKAJÍCÍ SE BALENÍ

### PE - sáček

<b>Balení po množství</b>	1 [Kusů]
<b>Hmotnost</b>	0,793 [kg]
<b>EAN/balení</b>	9003076039104
<b>Výška/Šířka/Hloubka</b>	40/200/275 [mm]
<b>Objem</b>	0,0022 [m <sup>3</sup> ]

## DOWNLOADS

<b>Foto-TISK</b>	<a href="#">HL0540I_pr.tif</a>	max.
<b>Foto-WEB</b>	<a href="#">HL0540I_B.jpg</a>	640x480/300dpi
<b>Foto-Symbol</b>	<a href="#">HL0540I_gr.jpg</a>	150x150/72dpi
<b>Technický výkres</b>	<a href="#">HL0540i_1_a.pdf</a>	pdf
<b>CAD</b>	<a href="#">HL0540i_2_a1.dxf</a>	dxf