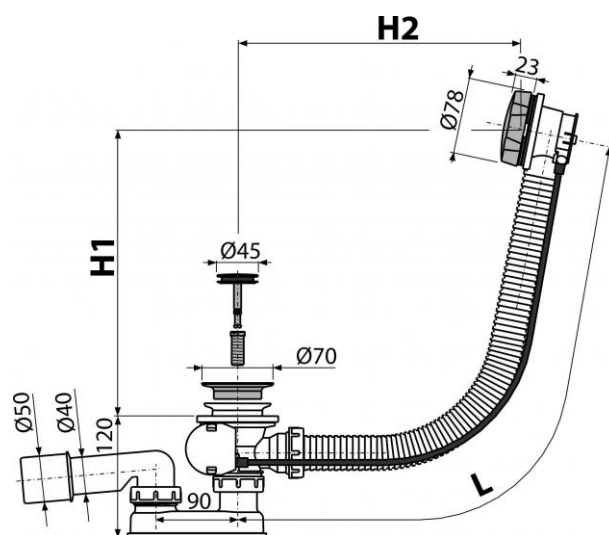


A55ANTIC-100

Sifon vanový automat komplet, bronz-antic



Použití

- Pro odtok vody z vany do odpadu
- Pro vany standardních rozměrů
- Pro vany s odtokovým otvorem Ø52 mm

Vlastnosti

- Vanová odpadová a přeřadová souprava
- Vodní zápachová uzávěra s otočným kolenem
- Uzavírání odpadu pomocí bovdenového ovládní
- Flexibilní hadice přeřadu

Normy

EN 274

Rozsah dodávky

- Tělo sifonu s přeřadem
- Kovová ovládní hlavice s pohledovou povrchovou úpravou bronz-antic
- Kovová zátka s pohledovou povrchovou úpravou bronz-antic
- Kovová mřížka výpusti s pohledovou povrchovou úpravou bronz-antic
- Zápachová uzávěra z polypropylenu, tepelně a chemicky odolná, podélně svařovaná
- Montážní set
- Tvarové těsnění

Objednací kód

| Kód | EAN |
|--------------|---------------|
| A55ANTIC-100 | 8595580541293 |

A55ANTIC-100

Sifon vanový automat komplet, bronz-antic

Technické parametry

- Zápachová uzávěra 50 mm
- Průtok 51,6 l/min
- Průtok přepad 42 l/min
- Odolnost zápachové uzávěry proti tlaku 588 Pa
- Tepelný atest 95 °C

Záruky

2/3 let

| | |
|-------------------|---------------|
| Hmotnost (kus) | 0,9488 kg |
| Hmotnost (balení) | kg |
| Hmotnost (paleta) | kg |
| Rozměr (kus) | 380×85×145 mm |
| Rozměr (balení) | mm |
| Množství (balení) | 20 ks |
| Množství (paleta) | 320 ks |